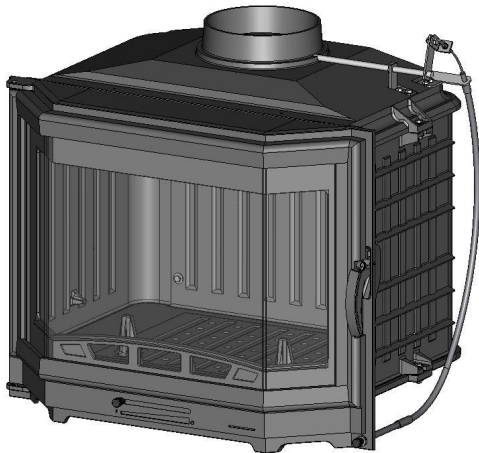


Соответствует : P70 V

Классификация в соответствии с нормой :  
EN 13229 : 2001 / A2 : 2004



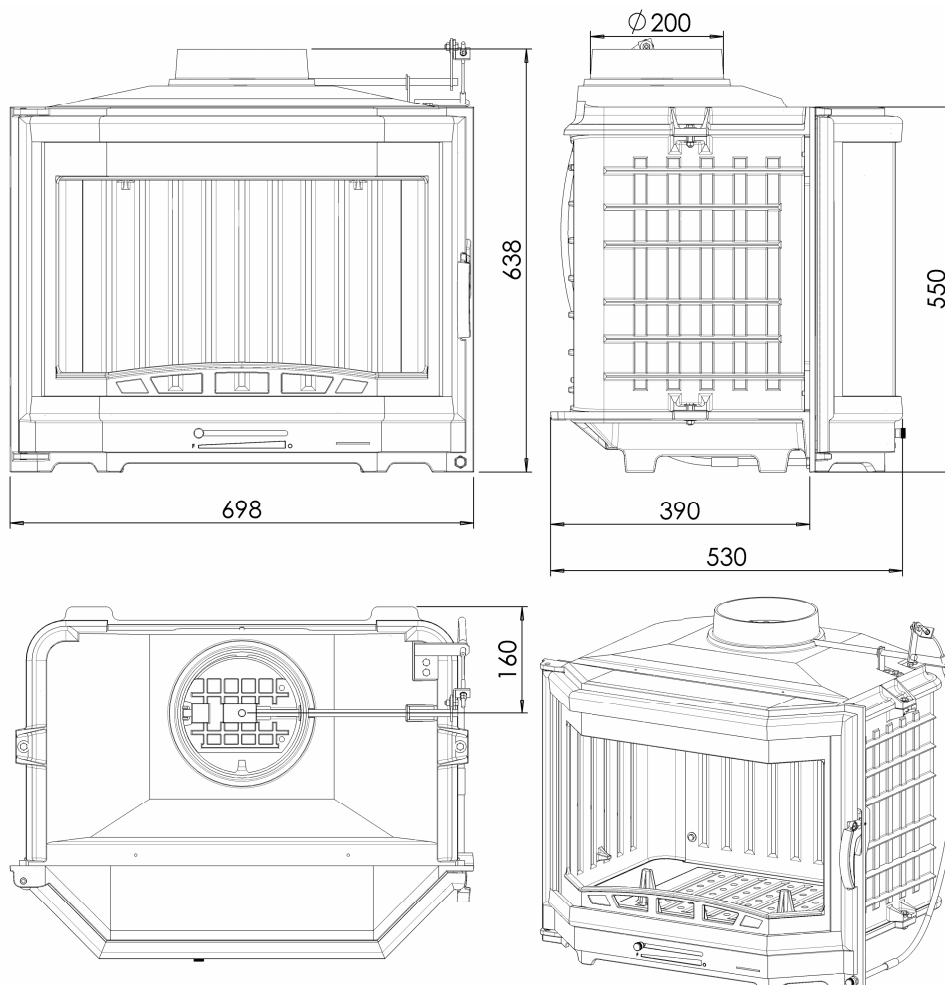
- Номинальная мощность : 11.5 кВт
  - Отношение CO к 13% O<sub>2</sub> : 0.37%
  - Эффективность (КПД) : 68.2%
  - Средняя температура топочных газов : 340°C
  - Уровень CO<sub>2</sub> : 8.36%
  - Рабочее состояние : закрытая дверь
  - Классификация : прерывистая
  - Вид топлива : только сухая древесина (влажность 15-20%)
- 
- Вес топки : 125 кг
  - Диаметр подсоединения : 200 мм
  - Номинальное давление : 12 Па
- 
- Максимальная загрузка дров : 8 кг
  - Рекомендуемая загрузка дров : 4 кг
  - Потребление (расход) дров : 1.12 г/с



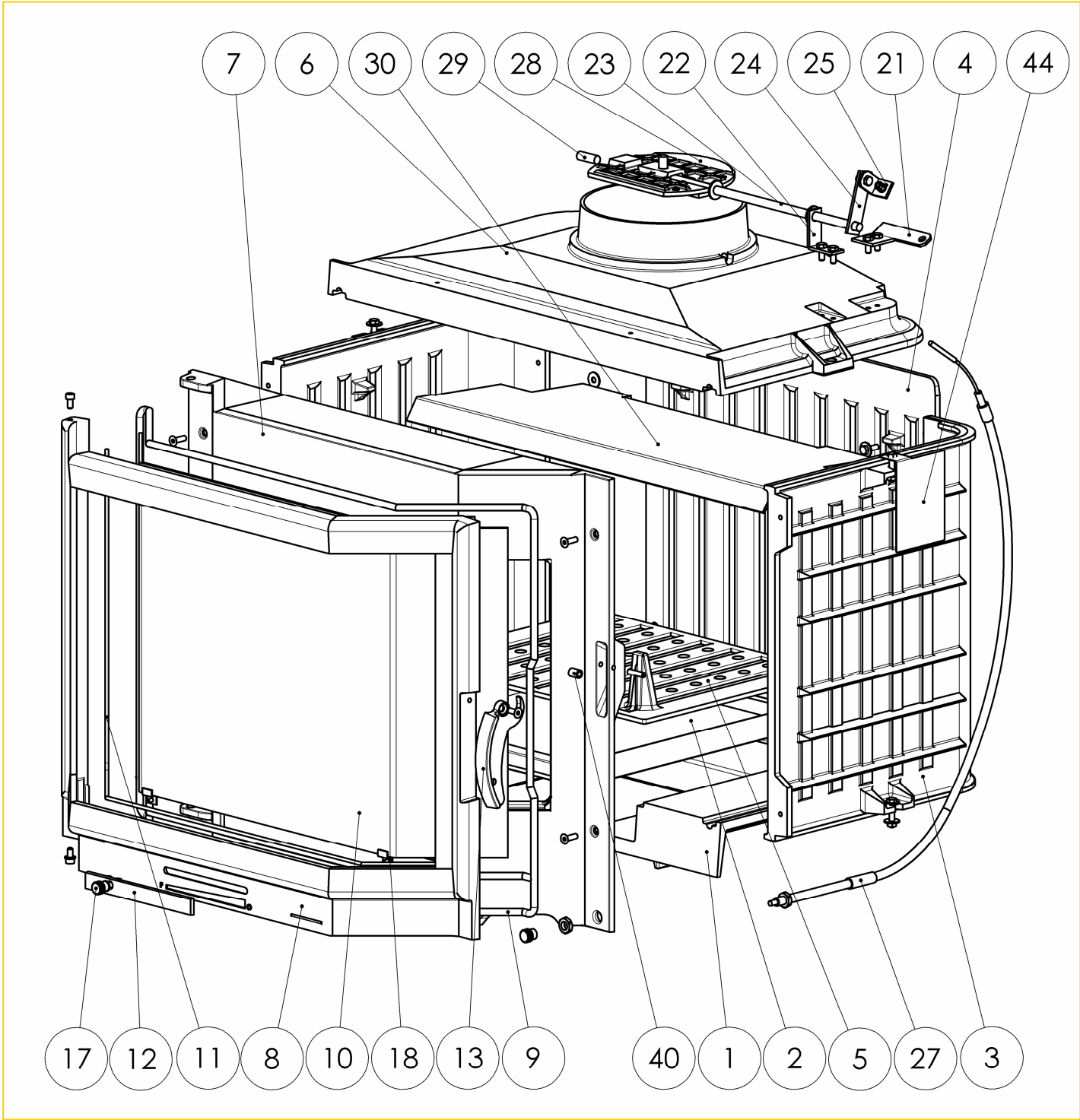
гарантия 5 лет\*

\* Смотри буклет Общая инструкция

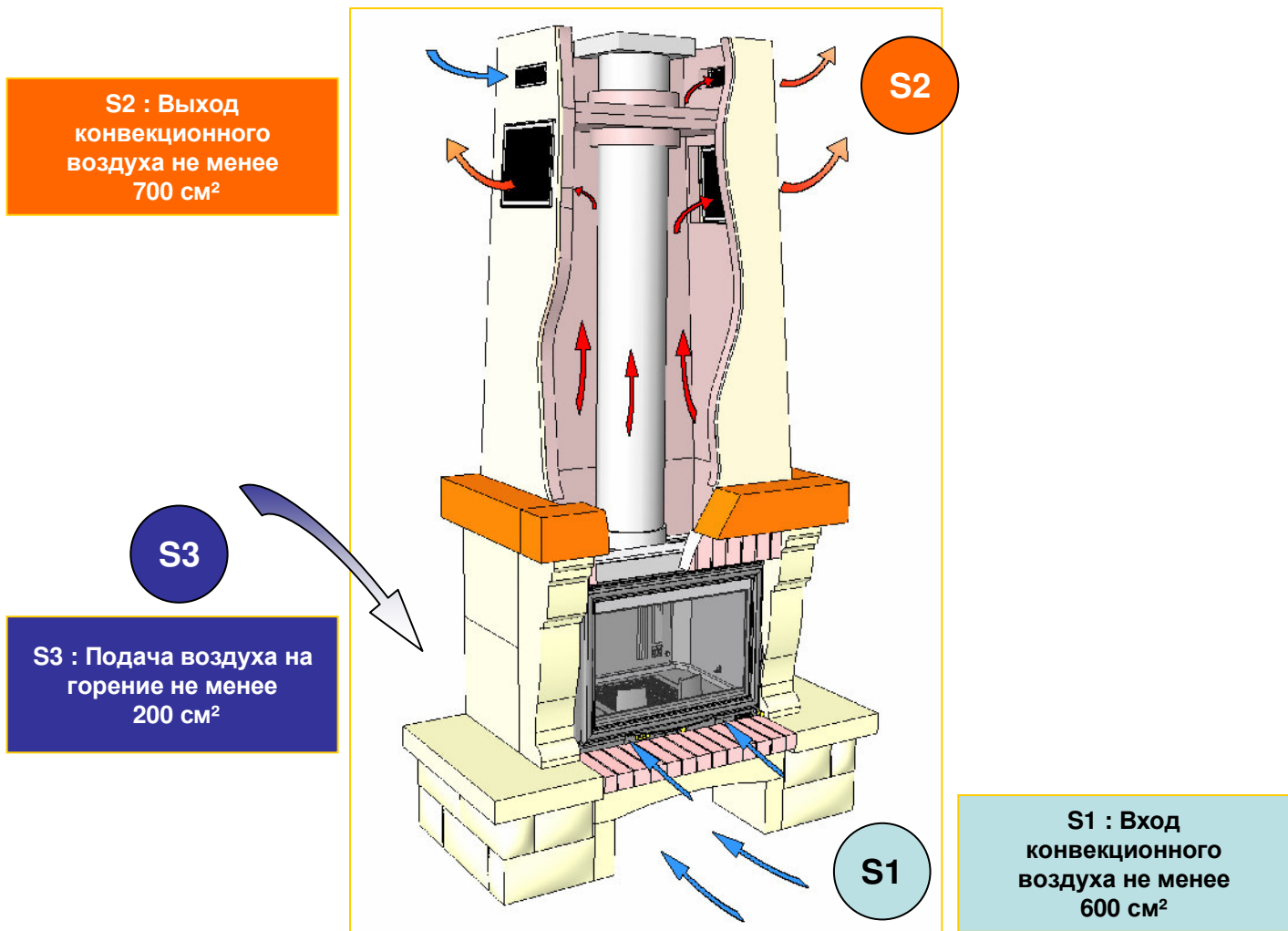
**Все местные и национальные нормы, как и европейские нормы, должны соблюдаться при использовании этого прибора.**



**Топка P70 V**

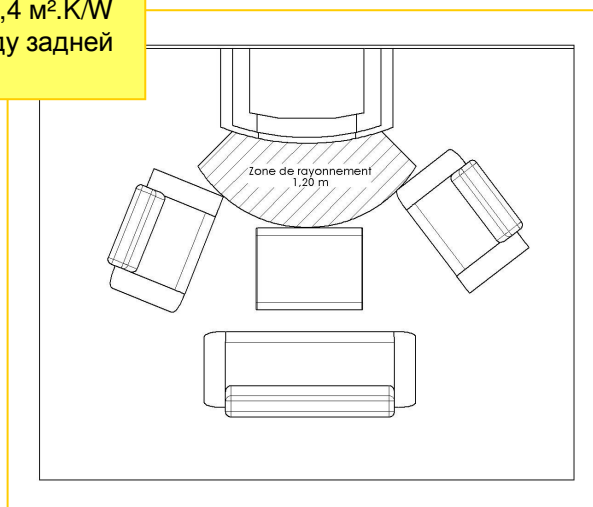
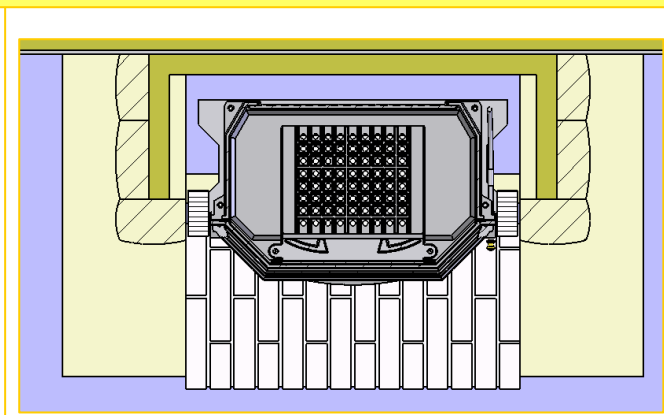


|           |            |                           |                  |             |
|-----------|------------|---------------------------|------------------|-------------|
| 44        | 1          | plaquette signalétique    | TPG              | AT30000000  |
| 40        | 1          | Entretoise verrouillage   | ETG100           | AVEVETG100  |
| 30        | 1          | Deflecteur D G P70        | DX51D+Z200 30/10 | AT60605701  |
| 29        | 1          | Axe inox PM               | Inox             | ATI10111    |
| 28        | 1          | Volet CV700L              | FGL150           | FB605503    |
| 27        | 1          | Cable inox D70            | Inox             | C2999/84    |
| 25        | 1          | Equerre                   | TC 30/10         | AT60100102  |
| 24        | 1          | Bielette                  | TC 30/10         | AT60100101  |
| 23        | 1          | Axe inox coudé D G P70    | Inox             | ATI10124    |
| 22        | 1          | Support tringlerie        | TC 30/10         | AT60100106  |
| 21        | 1          | Arrêt de cable.           | TC 30/10         | AT60100105  |
| 18        | 4          | Clams inox                | Inox 10/10       | AT60605102  |
| 17        | 2          | Bouton bakélite           | Bakélite         | AU011340    |
| 13        | 1          | Loquet D70                | FGL150           | FB605707    |
| 12        | 1          | Registre P70              | FGL150           | FB605712    |
| 11        | 1          | Joint diam 4mm long 1.45m | Tresse minérale  | AIT650_004  |
| 10        | 1          | Vitre P70                 | VITROCERAM 4mm   | AX60705750  |
| 9         | 1          | Joint diam 8mm long 3.24m | Tresse minérale  | AIT650_008  |
| 8         | 1          | Porte P70                 | FGL150           | FB605711    |
| 7         | 1          | Façade P70                | FGL150           | FB605710    |
| 6         | 1          | Avaloir D70               | FGL150           | FB605703    |
| 5         | 1          | Grille foyère D70         | FGL150           | FB605708    |
| 4         | 1          | Fond décoré D70           | FGL150           | FB605706    |
| 3         | 2          | Coté D70                  | FGL150           | FB605704    |
| 2         | 1          | Tiroir P70                | EZ 12/10         | AT60605710  |
| 1         | 1          | Embase D70                | FGL150           | FB605701    |
| <b>No</b> | <b>Qté</b> | <b>DESIGNATION</b>        | <b>Matière</b>   | <b>Code</b> |



**Расстояние до близлежащих горючих материалов :**

7 см из которых 3 см с изоляцией  $0,7 \text{ m}^2 \cdot \text{K/W}$  при  $50^\circ\text{C}$  (или  $0,4 \text{ m}^2 \cdot \text{K/W}$  при  $200^\circ\text{C}$ ), с классификацией A1 или M0 или A2-s1,d0 между задней стеной прибора и задней стеной камина.



**Cf : Общая инструкция по монтажу и эксплуатации**